

東京電力株式会社福島第一原子力発電所周辺の海水の放射能濃度分布
 (東京電力(株)の発表をもとに作成※1)

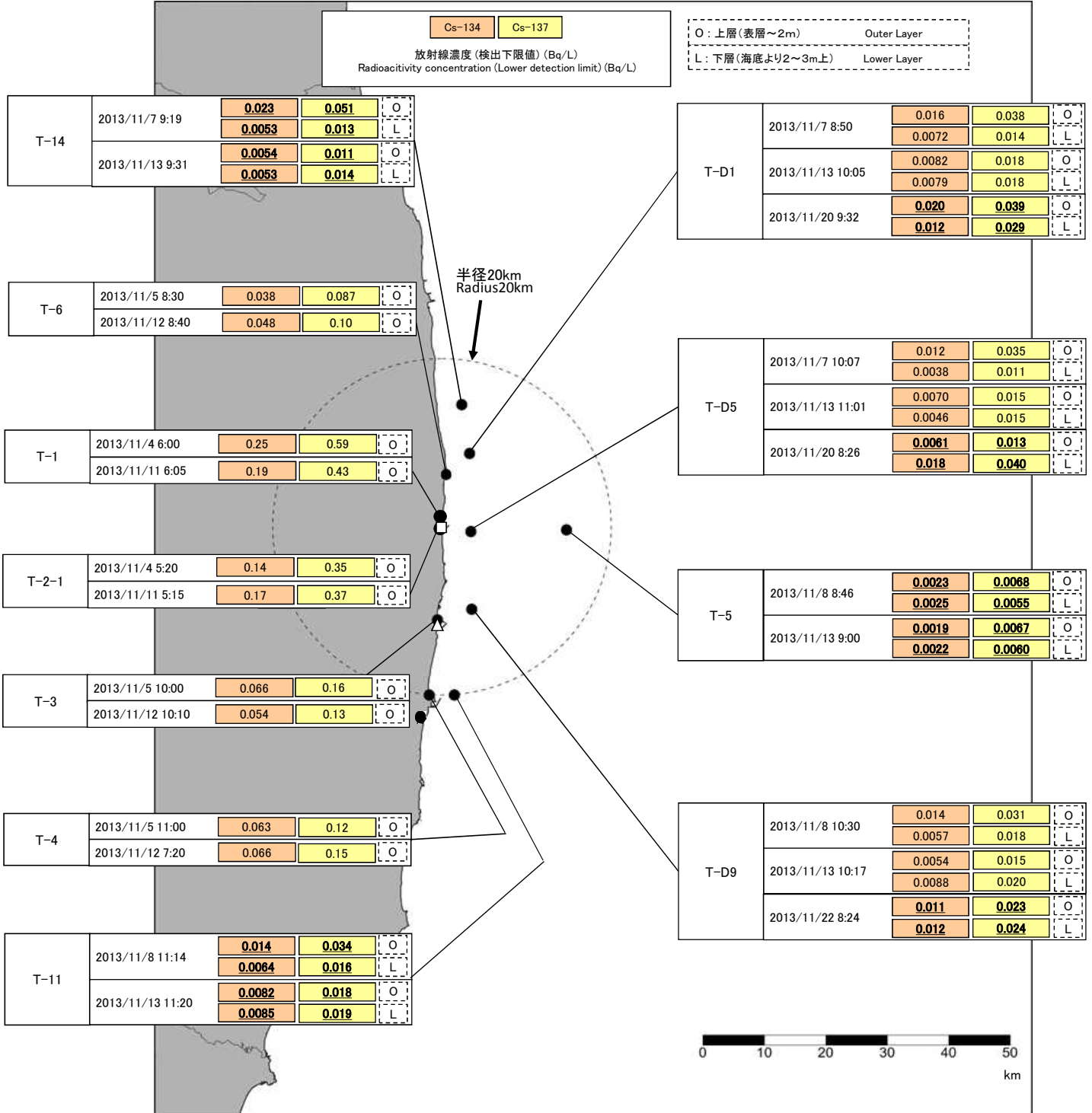
試料採取日:平成25年11月7日、8日、13日、20日、22日

Distribution map of radioactivity concentration in the seawater around TEPCO Fukushima Dai-ichi NPP

(Based on the press release of TEPCO※1)

Sampling Date: Nov 7, 8, 13, 20, 22, 2013

平成25年12月24日現在
 Dec 24, 2013



* 図中の□及び△は東京電力(株)福島第一原子力発電所及び福島第二原子力発電所を示す。
 * The legends □ and △ indicate the locations of TEPCO Fukushima Dai-ichi and Dai-ni NPPs, respectively.

* 太字下線データが今回追加分。
 * Boldface and underlined readings are new.

※1 東京電力(株)の発表 (<http://www.tepco.co.jp/nu/fukushima-np/f1/smp/index-j.html>)
 ※1 Press release of TEPCO (<http://www.tepco.co.jp/en/nu/fukushima-np/f1/smp/index-e.html>)

参考

reference

東京電力(株)福島第一原発事故以前の海水のモニタリング結果:

(<http://radioactivity.nsr.go.jp/ja/contents/9000/8483/24/Beforedisaster.pdf>)

Results of radiation monitoring before the accident at TEPCO's Fukushima Daiichi Nuclear Power Station.

(<http://radioactivity.nsr.go.jp/ja/contents/9000/8483/24/Beforedisaster.pdf>)