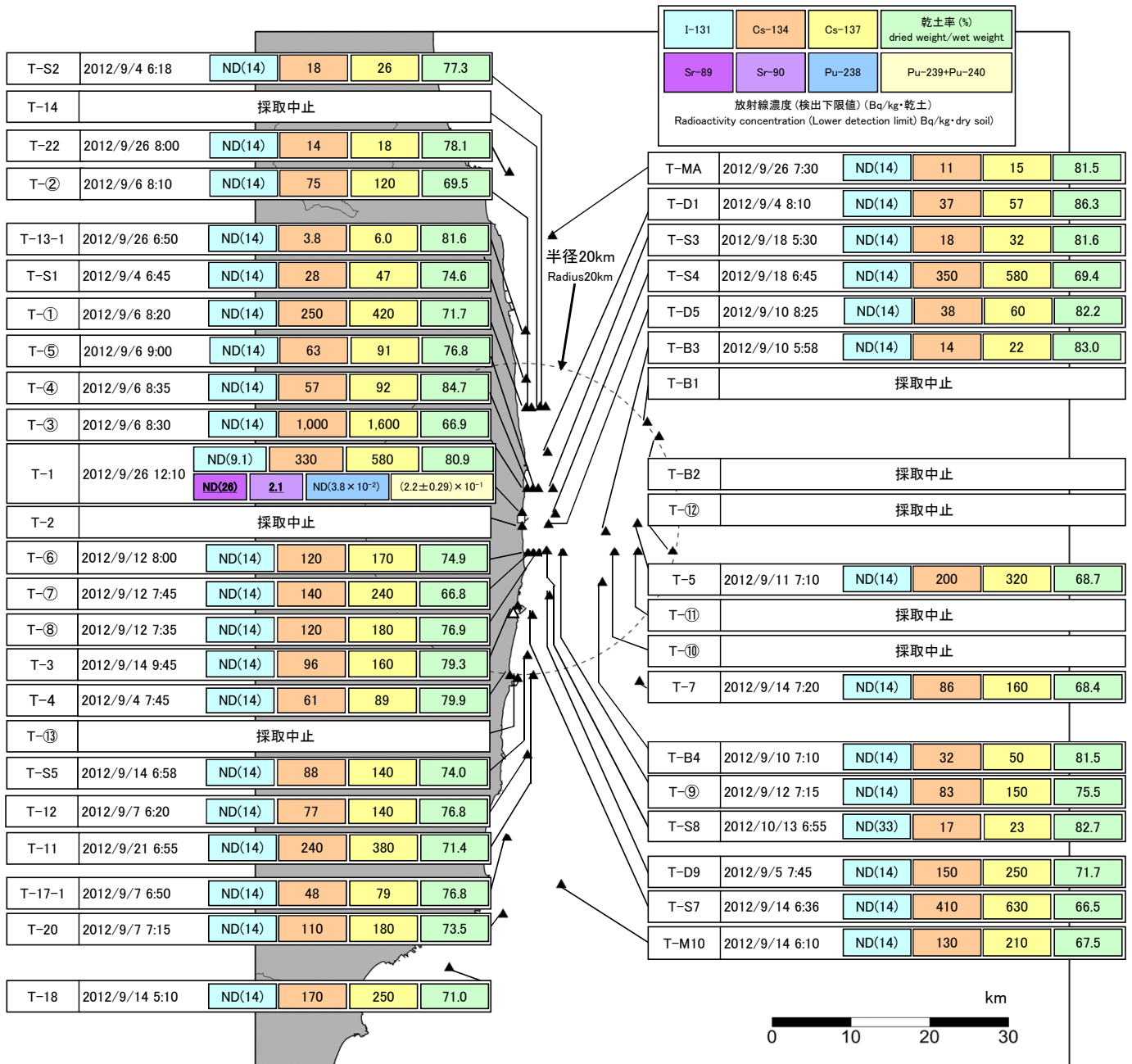


東京電力株式会社福島第一原子力発電所周辺を含む福島県沿岸の海底土の放射能濃度分布(乾土重量換算)
 (東京電力(株)の発表をもとに作成※1) 試料採取日:平成24年9月26日

Distribution map of radioactivity concentration in the
 marine soil around coast of Fukushima Prefecture and TEPCO Fukushima Dai-ichi NPP
 (Converted as dry soil)

(Based on the press release of TEPCO※1) Sampling Date: Sept 26, 2012 平成25年4月12日現在
 Apr 12, 2013



* 図中の□及び△は東京電力(株)福島第一原子力発電所及び福島第二原子力発電所を示す。
 * The legends □ and △ indicate the locations of TEPCO Fukushima Dai-ichi and Dai-ni NPPs, respectively.

* 太字下線データが今回追加分。
 * Boldface and underlined readings are new.

※1 東京電力(株)の発表 (<http://www.tepco.co.jp/nu/fukushima-np/f1/index9-j.html>)
 ※1 Based on the press release of TEPCO (<http://www.tepco.co.jp/nu/fukushima-np/f1/index9-j.html>)

* 東京電力による評価(Evaluation by TEPCO)
 検出されたSr-90の濃度は、平常時の福島第一及び福島第二付近の近海における測定値の範囲を上回っており、今回の事故に由来するものと考えられる。
 * Evaluation by TEPCO
 The densities of Sr-90 are higher than those of the range of past measurement values in the sea area near 1F and 2F. Therefore, there is a possibility that the higher densities originate from the accident this time.