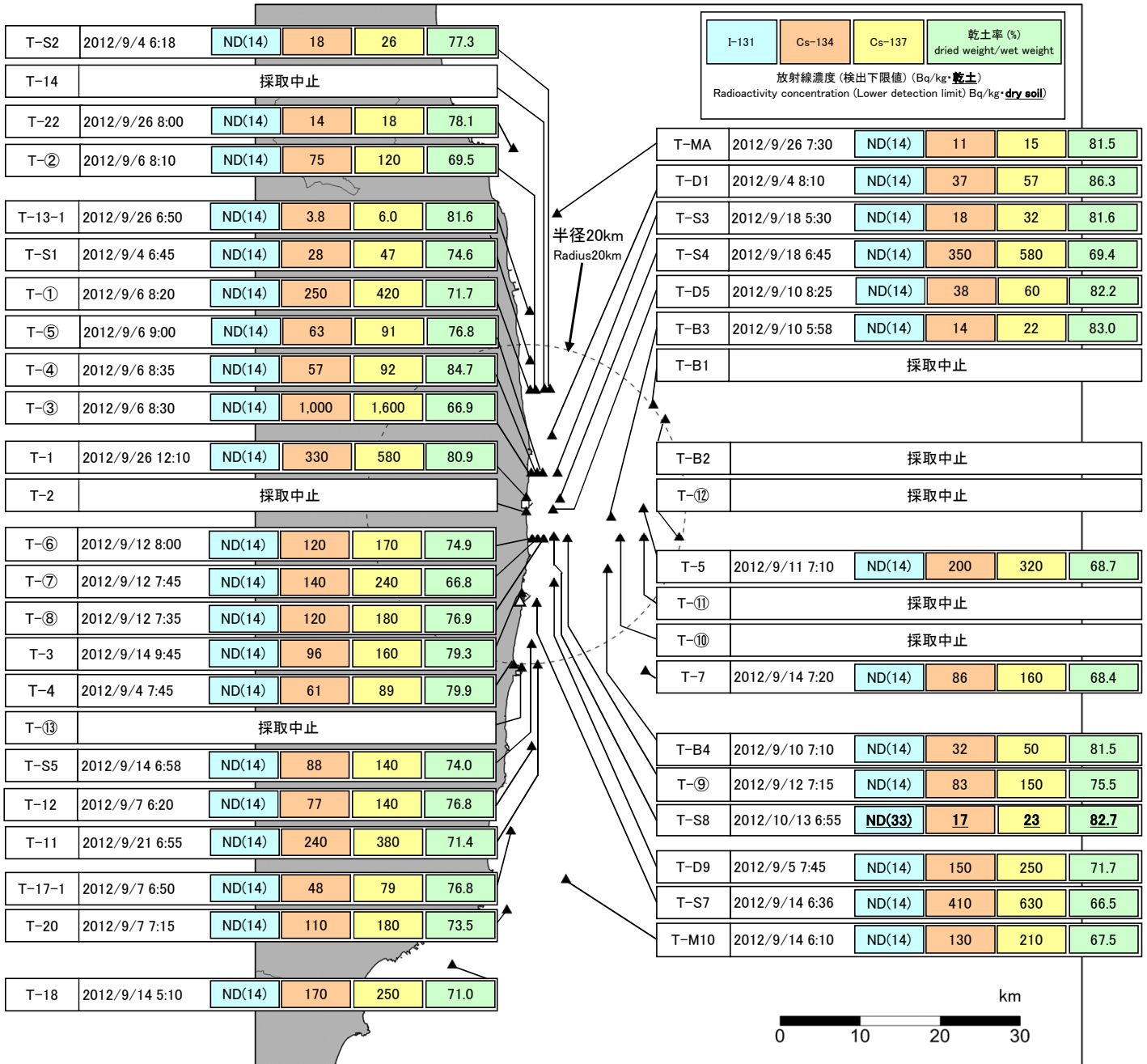


東京電力株式会社福島第一原子力発電所周辺の海底土の放射能濃度分布(乾土重量換算)  
 (東京電力(株)の発表をもとに作成※1) 試料採取日:平成24年10月13日

Distribution map of radioactivity concentration in the  
 marine soil around TEPCO Fukushima Dai-ichi NPP (Converted as dry soil)  
 (Based on the press release of TEPCO※1) Sampling Date: Oct 13, 2012

平成24年12月3日現在  
 Dec 3, 2012



\* 図中の口及び△は東京電力(株)福島第一原子力発電所及び福島第二原子力発電所を示す。  
 \* The legends □ and △ indicate the locations of TEPCO Fukushima Dai-ichi and Dai-ni NPPs, respectively.

\* 太字下線データが今回追加分。  
 \* Boldface and underlined readings are new.

※1 東京電力(株)の発表 (<http://www.tepcoco.jp/nu/fukushima-np/f1/index9-j.html>)  
 ※1 Based on the press release of TEPCO (<http://www.tepcoco.jp/nu/fukushima-np/f1/index9-j.html>)

※2 NDの記載は、海底土の放射能濃度の検出値が検出下限値(I-131が約14Bq/kg・乾土あるいは約33Bq/kg・乾土)を下回る場合。ただし、乾土検出下限値は検出器や試料性状により異なるため、この値以下でも検出される場合もある。  
 ※2 ND indicates the case that the detected radioactivity concentration in marine soil was lower than the detection limits (Approximately 14 Bq/kg・dry soil for I-131 or 33 Bq/kg・dry soil for I-131).  
 Please note that these nuclides are sometimes detected even when they are below the threshold, contingent on the detector or samples.