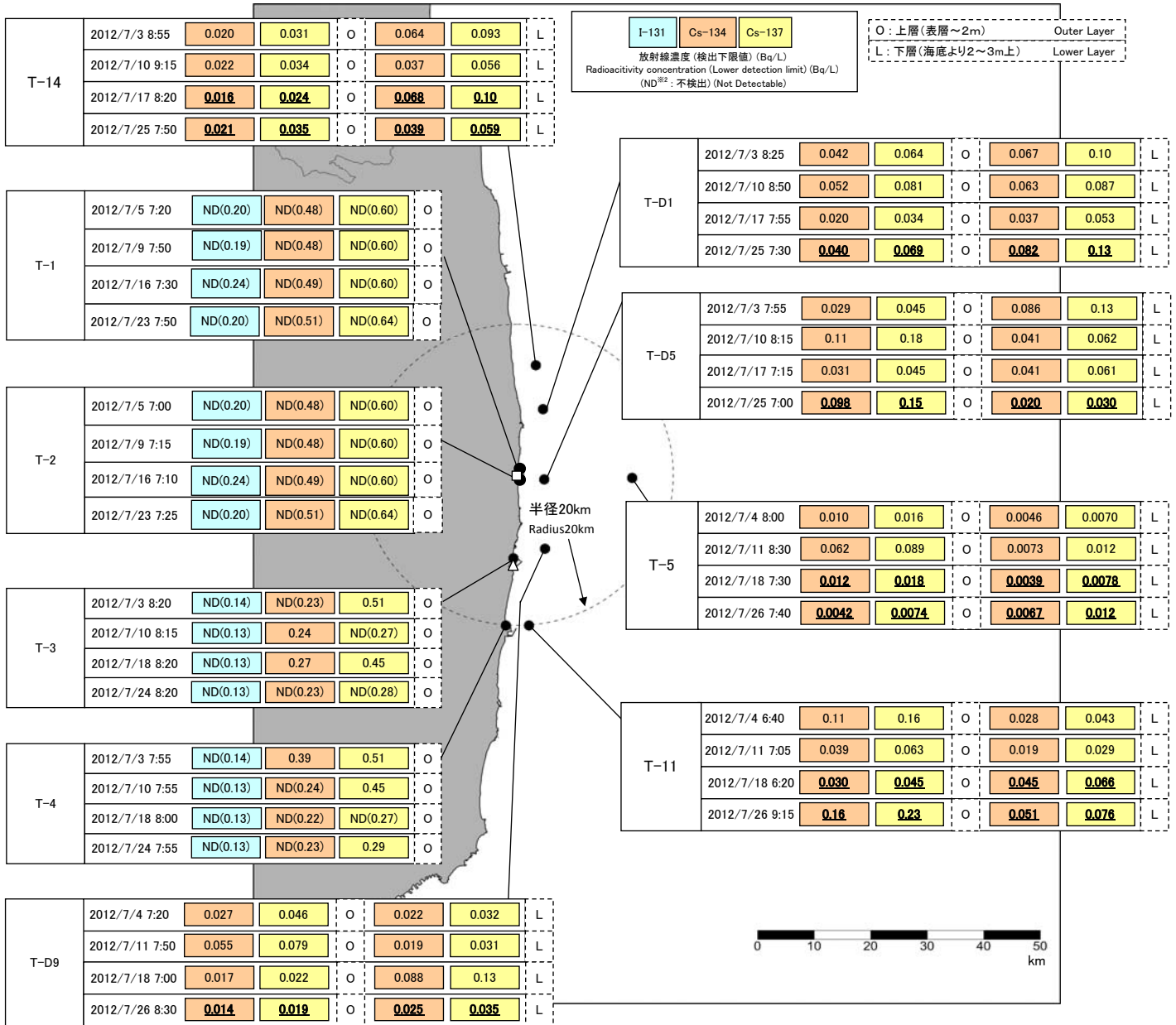


東京電力株式会社福島第一原子力発電所周辺の海水の放射能濃度分布
 (Distribution map of radioactivity concentration in the seawater
 around TEPCO Fukushima Dai-ichi NPP)
 (東京電力(株)の発表をもとに作成^{※1})
 (Based on the press release of TEPCO^{※1})
 試料採取日:平成24年7月17日、18日、25日、26日
 (Sampling Date: Jul 17,18,25,26, 2012)

平成24年8月24日現在
 Aug 24, 2012



* 図中の口及び△は東京電力(株)福島第一原子力発電所及び福島第二原子力発電所を示す。
 * The legends □ and △ indicate the locations of TEPCO Fukushima Dai-ichi and Dai-ni NPPs, respectively.
 ※1 東京電力(株)の発表 (http://www.tepco.co.jp/nu/fukushima-np/f1/index9-j.html)
 ※1 Press release of TEPCO (http://www.tepco.co.jp/nu/fukushima-np/f1/index9-j.html)
 ※2 NDの記載は、海水の放射能濃度の検出値が検出下限値を下回る場合。
 ※2 ND indicates the case that the detected radioactivity concentration in sea water was lower than the detection limits.
 * 太字下線データが今回追加分。それ以外は、平成24年7月9日、13日、17日、19日、23日、30日、8月3日、7日、10日、16日、21日に公表済み。
 * Boldface and underlined readings are new. Others were published on Jul 9, 13, 17, 19, 23, 30, Aug 3, 7, 10, 16, 21, 2012.
 * 「水浴場の放射性物質に関する指針について(改訂版)」(環境省)において、自治体等が水浴場開設の判断を行う際に考慮する、水浴場の放射性物質に係る水質の目安は、以下のとおり。
 - 放射性セシウム(放射性セシウム134及び放射性セシウム137の合計)が10Bq/L以下
 * "Guidelines for Radioactive Substances in Bathing Areas" released by Ministry of Environment gives an indication of the water quality for municipalities to open bathing areas as follows:
 - The concentration of radioactive Cs (Cs-134 and Cs-137) is lower than or equal to 10 Bq/L.