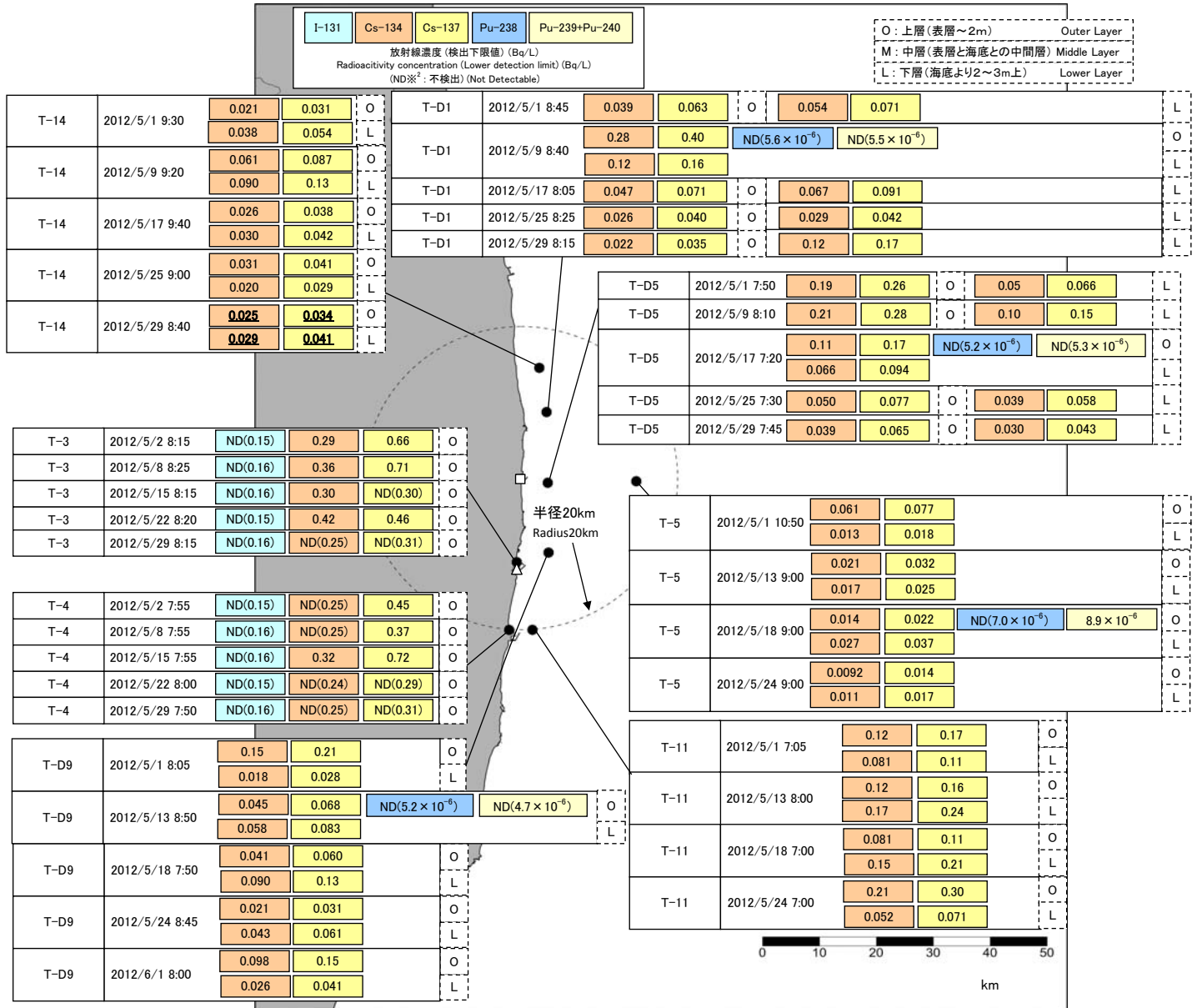


東京電力株式会社福島第一原子力発電所周辺の海水の放射能濃度分布  
 (Distribution map of radioactivity concentration in the seawater  
 around TEPCO Fukushima Dai-ichi NPP)  
 (東京電力(株)の発表をもとに作成※1)  
 (Based on the press release of TEPCO※1)  
 試料採取日: 平成24年5月29日  
 (Sampling Date: May 29, 2012)

平成24年7月2日現在  
 Jul 2, 2012



\* 図中の□及び△は東京電力(株)福島第一原子力発電所及び福島第二原子力発電所を示す。  
 \* The legends □ and △ indicate the locations of TEPCO Fukushima Dai-ichi and Dai-ni NPPs, respectively.  
 ※1 東京電力(株)の発表 (http://www.tepco.co.jp/nu/fukushima-np/f1/index9-j.html)  
 ※1 Press release of TEPCO (http://www.tepco.co.jp/nu/fukushima-np/f1/index9-j.html)  
 ※2 NDの記載は、海水の放射能濃度の検出値が検出下限値を下回る場合。  
 ただし、検出下限値は検出器や試料性状により異なるため、この値以下でも検出される場合もある。  
 ※2 ND indicates the case that the detected radioactivity concentration in sea water was lower than the detection limits.  
 Please note that these nuclides are sometimes detected even when they are below the threshold, contingent on the detector or samples.  
 \* 太字下線データが今回追加。それ以外は、平成24年5月7日、14日、21日、28日、6月4日、7日、13日、15日、19日、25日、28日公表済み。  
 \* Boldface and underlined readings are new. Others were published on May 7, 14, 21, 28, Jun 4, 7, 13, 15, 19, 25, 28, 2012.  
 \* 「水浴場の放射性物質に関する指針について(改訂版)」(環境省)において、自治体等が水浴場開設の判断を行う際に考慮する、水浴場の放射性物質に係る水質の目安は、以下のとおり。  
 - 放射性セシウム(放射性セシウム134及び放射性セシウム137の合計)が10Bq/L以下  
 \* "Guidelines for Radioactive Substances in Bathing Areas" released by Ministry of Environment gives an indication of the water quality for municipalities to open bathing areas as follows:  
 - The concentration of radioactive Cs (Cs-134 and Cs-137) is lower than or equal to 10 Bq/L.