

宮城県・福島県・茨城県・千葉県沖における海域モニタリング結果（海水）

Readings of Sea Area Monitoring at offshore of Miyagi, Fukushima, Ibaraki and Chiba Prefecture (Seawater)

試料採取日：平成25年5月16日～6月2日
(Sampling Date: May 16-Jun 2, 2013)

平成25年8月7日

Aug 7, 2013

原子力規制委員会
Nuclear Regulation Authority (NRA)

海水中の放射能濃度

Radioactivity concentration in seawater

測定試料採取点 ^{※1} Sampling Point ^{※1}	採取日 Sampling Date	採取位置 Sampling Location		採取深度 Sampling Depth (m)	放射能濃度(Bq / L) Radioactivity Concentration(Bq / L) (ND ^{※2} : 不検出) (ND ^{※2} : Not Detectable)	
		北緯 North Latitude	東経 East Longitude		Cs-134	Cs-137
【M-A1】(IBA1)	2013/6/2	38° 30.0'	141° 51.0'	1	ND(0.00085)	0.0021
	2013/6/2	38° 30.0'	141° 51.0'	100	ND(0.00069)	0.0014
	2013/6/2	38° 30.0'	141° 51.0'	190	ND(0.00070)	0.0016
【M-A3】(IBA3)	2013/6/2	38° 30.0'	142° 05.0'	1	ND(0.00094)	0.0014
	2013/6/2	38° 30.0'	142° 05.0'	100	ND(0.00093)	0.0014
	2013/6/2	38° 30.0'	142° 05.0'	460	ND(0.00098)	0.00082
【M-M14】	2013/6/1	38° 15.0'	141° 45.0'	1	ND(0.00093)	0.0015
	2013/6/1	38° 15.0'	141° 45.0'	100	ND(0.00090)	0.0016
	2013/6/1	38° 15.0'	141° 45.0'	137	ND(0.00093)	0.0014
【M-B1】(IBB1)	2013/5/31	38° 05.0'	141° 15.4'	1	0.0038	0.0090
	2013/5/31	38° 05.0'	141° 15.4'	34	0.0037	0.0083
【M-B3】(IBB3)	2013/5/31	38° 05.0'	141° 29.4'	1	0.0055	0.012
	2013/5/31	38° 05.0'	141° 29.4'	50	ND(0.00076)	0.0015
	2013/5/31	38° 05.0'	141° 29.4'	102	ND(0.00080)	0.0023
【M-B5】(IBM-2)	2013/6/1	38° 00.0'	142° 00.0'	1	ND(0.00064)	0.0010
	2013/6/1	38° 00.0'	142° 00.0'	100	ND(0.00061)	0.0021
	2013/6/1	38° 00.0'	142° 00.0'	345	ND(0.00065)	0.00093
【M-C1】(IBC1)	2013/5/28	37° 45.0'	141° 15.4'	1	0.0047	0.011
	2013/5/28	37° 45.0'	141° 15.4'	45	0.00096	0.0027
【M-C3】(IBC3)	2013/5/28	37° 45.0'	141° 29.4'	1	ND(0.00071)	0.0028
	2013/5/28	37° 45.0'	141° 29.4'	50	ND(0.00069)	0.0016
	2013/5/28	37° 45.0'	141° 29.4'	115	ND(0.00066)	0.0017
【M-D1】(IBD1)	2013/5/28	37° 35.0'	141° 22.4'	1	0.0018	0.0049
	2013/5/28	37° 35.0'	141° 22.4'	50	ND(0.00098)	0.0015
	2013/5/28	37° 35.0'	141° 22.4'	109	ND(0.00094)	0.0025
【M-D3】(IBD3)	2013/5/28	37° 35.0'	141° 36.4'	1	ND(0.00092)	0.0018
	2013/5/28	37° 35.0'	141° 36.4'	100	ND(0.00097)	0.0017
	2013/5/28	37° 35.0'	141° 36.4'	200	ND(0.00098)	0.0013
【M-E1】(IBE1)	2013/5/27	37° 25.0'	141° 22.4'	1	0.0035	0.0068
	2013/5/27	37° 25.0'	141° 22.4'	50	ND(0.00074)	0.0018
	2013/5/27	37° 25.0'	141° 22.4'	117	ND(0.00073)	0.0029
【M-E3】(IBE3)	2013/5/27	37° 25.0'	141° 36.4'	1	ND(0.00054)	0.0015
	2013/5/27	37° 25.0'	141° 36.4'	100	ND(0.00050)	0.0015
	2013/5/27	37° 25.0'	141° 36.4'	210	ND(0.00059)	0.0015
【M-E5】(IBE5)	2013/5/26	37° 30.0'	142° 00.0'	1	ND(0.00058)	0.0016
	2013/5/26	37° 30.0'	142° 00.0'	100	ND(0.00056)	0.0020
	2013/5/26	37° 30.0'	142° 00.0'	515	ND(0.00059)	0.00061
【M-F1】(IBF1)	2013/5/23	37° 15.0'	141° 22.4'	1	0.0011	0.0044
	2013/5/23	37° 15.0'	141° 22.4'	125	0.00082	0.0033
【M-F3】(IBF3)	2013/5/23	37° 15.0'	141° 36.4'	1	0.00096	0.0036
	2013/5/23	37° 15.0'	141° 36.4'	100	ND(0.00075)	0.0018
	2013/5/23	37° 15.0'	141° 36.4'	210	ND(0.00079)	0.0016
【M-G0】(IBG0)	2013/5/25	37° 05.0'	141° 08.4'	1	0.0026	0.0069
	2013/5/25	37° 05.0'	141° 08.4'	50	ND(0.00068)	0.0016
	2013/5/25	37° 05.0'	141° 08.4'	96	0.00064	0.0028

測定試料採取点※1 Sampling Point※1	採取日 Sampling Date	採取位置 Sampling Location		採取深度 Sampling Depth (m)	放射能濃度(Bq / L) Radioactivity Concentration(Bq / L) (ND※2 : 不検出) (ND※2 : Not Detectable)	
		北緯 North Latitude	東経 East Longitude		Cs-134	Cs-137
【M-G1】(IBG1)	2013/5/25	37° 05.0'	141° 15.4'	1	0.0016	0.0045
	2013/5/25	37° 05.0'	141° 15.4'	120	ND(0.00086)	0.0026
【M-G3】(IBG3)	2013/5/23	37° 05.0'	141° 29.3'	1	ND(0.00097)	0.0020
	2013/5/23	37° 05.0'	141° 29.4'	100	ND(0.00099)	0.0019
	2013/5/23	37° 05.0'	141° 29.4'	190	ND(0.00093)	0.0026
【M-G4】(IBG4)	2013/5/22	37° 00.0'	141° 45.0'	1	ND(0.00066)	0.0020
	2013/5/22	37° 00.0'	141° 45.0'	100	ND(0.00072)	0.0020
	2013/5/22	37° 00.0'	141° 45.0'	630	ND(0.00073)	0.00074
【M-H1】(IBH1)	2013/5/21	36° 55.0'	141° 08.4'	1	0.0097	0.021
	2013/5/21	36° 55.0'	141° 08.4'	115	ND(0.00067)	0.0024
【M-H3】(IBH3)	2013/5/21	36° 55.0'	141° 22.4'	1	ND(0.00086)	0.0023
	2013/5/21	36° 55.0'	141° 22.4'	100	ND(0.00093)	0.0019
	2013/5/21	36° 55.0'	141° 22.4'	210	ND(0.00091)	0.0027
【M-IO】(IBIO)	2013/5/20	36° 45.0'	140° 53.0'	1	0.0082	0.016
	2013/5/20	36° 45.0'	140° 53.0'	61	0.0023	0.0055
【M-I1】(IBI1)	2013/5/20	36° 45.0'	140° 57.0'	1	0.0077	0.015
	2013/5/20	36° 45.0'	140° 57.0'	50	ND(0.00055)	0.0018
	2013/5/20	36° 45.0'	140° 57.0'	89	ND(0.00060)	0.0024
【M-I3】(IBI3)	2013/5/21	36° 45.0'	141° 11.0'	1	0.0014	0.0035
	2013/5/21	36° 45.0'	141° 11.0'	100	ND(0.00097)	0.0019
	2013/5/21	36° 45.0'	141° 11.0'	165	ND(0.00095)	0.0029
【M-J1】(IBJ1)	2013/5/19	36° 25.0'	140° 43.0'	1	0.0071	0.015
	2013/5/19	36° 25.0'	140° 43.0'	37	0.0032	0.0078
【M-J3】(IBJ3)	2013/5/18	36° 25.0'	141° 04.0'	1	0.0016	0.0047
	2013/5/18	36° 25.0'	141° 04.0'	100	ND(0.00085)	0.0014
	2013/5/18	36° 25.0'	141° 04.0'	536	ND(0.00098)	0.0011
【M-IB2】	2013/5/19	36° 25.0'	140° 51.0'	1	0.0034	0.0073
	2013/5/19	36° 25.0'	140° 51.0'	105	ND(0.00079)	0.0032
【M-K1】(IBK1)	2013/5/17	36° 04.0'	140° 43.0'	1	0.0033	0.0085
	2013/5/17	36° 04.0'	140° 43.0'	20	0.0034	0.0070
【M-IB4】	2013/5/17	36° 05.0'	140° 52.0'	1	0.0025	0.0065
	2013/5/17	36° 05.0'	140° 52.0'	109	0.0013	0.0037
【M-L1】(IBL1)	2013/5/17	35° 45.0'	140° 57.0'	1	ND(0.00096)	0.0027
	2013/5/17	35° 45.0'	140° 57.0'	33	0.0014	0.0043
【M-L3】(IBL3)	2013/5/16	35° 44.9'	141° 10.9'	1	ND(0.00085)	0.0029
	2013/5/16	35° 45.0'	141° 10.9'	100	0.0015	0.0045
	2013/5/16	35° 45.0'	141° 11.0'	152	ND(0.00089)	0.0031
【M-M1】(IBM-24)	2013/5/16	35° 29.9'	141° 00.0'	1	ND(0.00090)	0.0029
	2013/5/16	35° 30.0'	140° 59.9'	100	ND(0.0010)	0.0022

※1【 】内の番号は、図の測点番号に対応。

※1 The character enclosed in parentheses indicates Sampling Point in figure.

※2 NDの記載は、海水の放射能濃度の検出値が検出目標値 0.001Bq/L を下回る場合。

※2 ND indicates the case that the detected radioactivity concentration in seawater was lower than the minimum detectable activity 0.001Bq/L.

* 原子力規制委員会の委託事業により、(公財)海洋生物環境研究所が採取した試料を(公財)日本分析センターが分析。

* The samples of seawater collected by Marine Ecology Research Institute (MERI) were analyzed by Japan Chemical Analysis Center on the request of Nuclear Regulation Authority (NRA).

* 「水浴場の放射性物質に関する指針について(改訂版)」(環境省)において、自治体等が水浴場開設の判断を行う際に考慮する、水浴場の放射性物質に係る水質の目安は、以下のとおり。
- 放射性セシウム(放射性セシウム134及び放射性セシウム137の合計)が10Bq/L以下

* "Guidelines for Radioactive Substances in Bathing Areas" released by Ministry of Environment gives an indication of the water quality for municipalities to open bathing areas as follows :
- The concentration of radioactive Cs (Cs-134 and Cs-137) is lower than or equal to 10 Bq/L.

(参考)

平成20-22年度「海洋環境放射能総合評価事業」の宮城海域、福島第一海域(福島第一発電所から約25km付近)及び茨城海域の表層海水の環境放射能調査の結果：
(宮城海域) Cs-137: 0.0012~0.0017Bq/L、(福島第一海域) Cs-137: 0.0011~0.0019Bq/L、(茨城海域) Cs-137: 0.0011~0.0020Bq/L

(Reference)

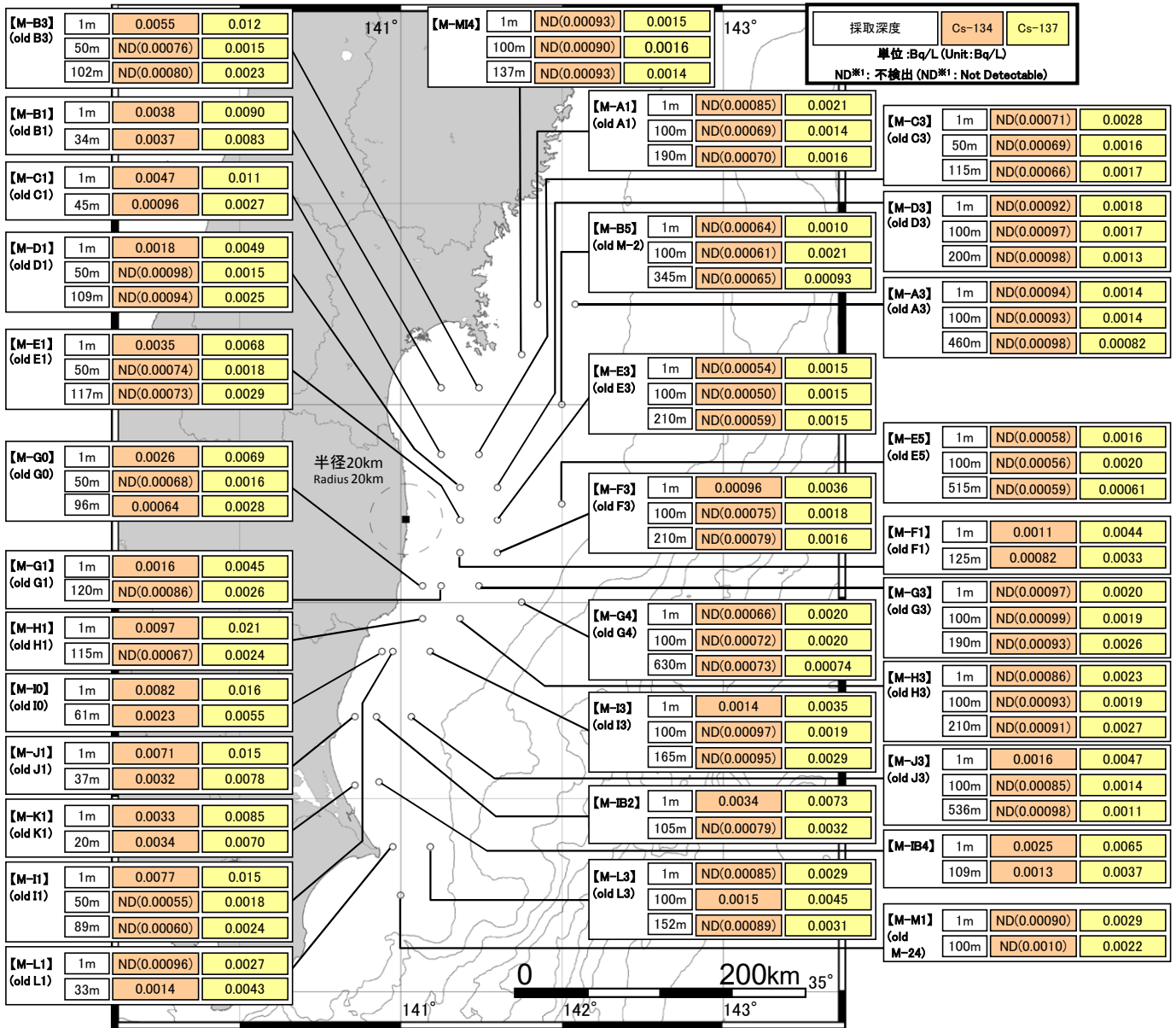
The results of the environmental radioactivity measurement in the outer layer of the seawater in the sea area around Miyagi, Fukushima Dai-ichi NPP (around 25km distance from Fukushima Dai-ichi NPP) and Ibaraki shown in the report "Oceanic Environmental Radioactivity Synthesis Evaluation Business" FY 2008-2010 :
(The sea area of Miyagi) Cs-137: 0.0012~0.0017Bq/L, (The sea area around Fukushima Dai-ichi NPP) Cs-137: 0.0011~0.0019Bq/L, (The sea area of Ibaraki) Cs-137: 0.0011~0.0020Bq/L

宮城県・福島県・茨城県・千葉県沖における海域モニタリング結果 (海水)

Readings of Sea Area Monitoring at offshore of Miyagi, Fukushima, Ibaraki and Chiba Prefecture (Seawater)

試料採取日: 平成25年5月16日~6月2日
(Sampling Date: May 16~Jun 2, 2013)

公表日: 平成25年8月7日
(Published: Aug 7, 2013)
原子力規制委員会
Nuclear Regulation Authority (NRA)



※1 NDの記載は、海水の放射能濃度の検出値が検出目標値 0.001Bq/Lを下回る場合。

※1 ND indicates the case that the detected radioactivity concentration in seawater was lower than the minimum detectable activity 0.001Bq/L.

* 図中の■は東京電力(株)福島第一原子力発電所を示す。

* The legend ■ indicates the location of TEPCO Fukushima Dai-ichi NPP.

* 原子力規制委員会の委託事業により、(公財)海洋生物環境研究所が採取した試料を(公財)日本分析センターが分析。

* The samples of seawater collected by Marine Ecology Research Institute (MERI) were analyzed by Japan Chemical Analysis Center on the request of Nuclear Regulation Authority (NRA).

* 「水浴場の放射性物質に関する指針について(改訂版)」(環境省)において、自治体等が水浴場開設の判断を行う際に考慮する、水浴場の放射性物質に係る水質の目安は、以下のとおり。

一放射性セシウム(放射性セシウム134及び放射性セシウム137の合計)が10Bq/L以下

* "Guidelines for Radioactive Substances in Bathing Areas" released by Ministry of Environment gives an indication of the water quality for municipalities to open bathing areas as follows:

- The concentration of radioactive Cs (Cs-134 and Cs-137) is lower than or equal to 10 Bq/L.

(参考)

平成20~22年度「海洋環境放射能総合評価事業」の宮城海域、福島第一海域(福島第一発電所から約25km付近)及び茨城海域の表層海水の環境放射能調査の結果:

(宮城海域) Cs-137: 0.0012~0.0017Bq/L、(福島第一海域) Cs-137: 0.0011~0.0019Bq/L、(茨城海域) Cs-137: 0.0011~0.0020Bq/L

(Reference)

The results of the environmental radioactivity measurement in the outer layer of the seawater in the sea area around Miyagi, Fukushima Dai-ichi NPP (around 25km distance from Fukushima Dai-ichi NPP) and Ibaraki shown in the report "Oceanic Environmental Radioactivity Synthesis Evaluation Business" FY 2008~2010:

(The sea area of Miyagi) Cs-137: 0.0012~0.0017Bq/L, (The sea area around Fukushima Dai-ichi NPP) Cs-137: 0.0011~0.0019Bq/L, (The sea area of Ibaraki) Cs-137: 0.0011~0.0020Bq/L