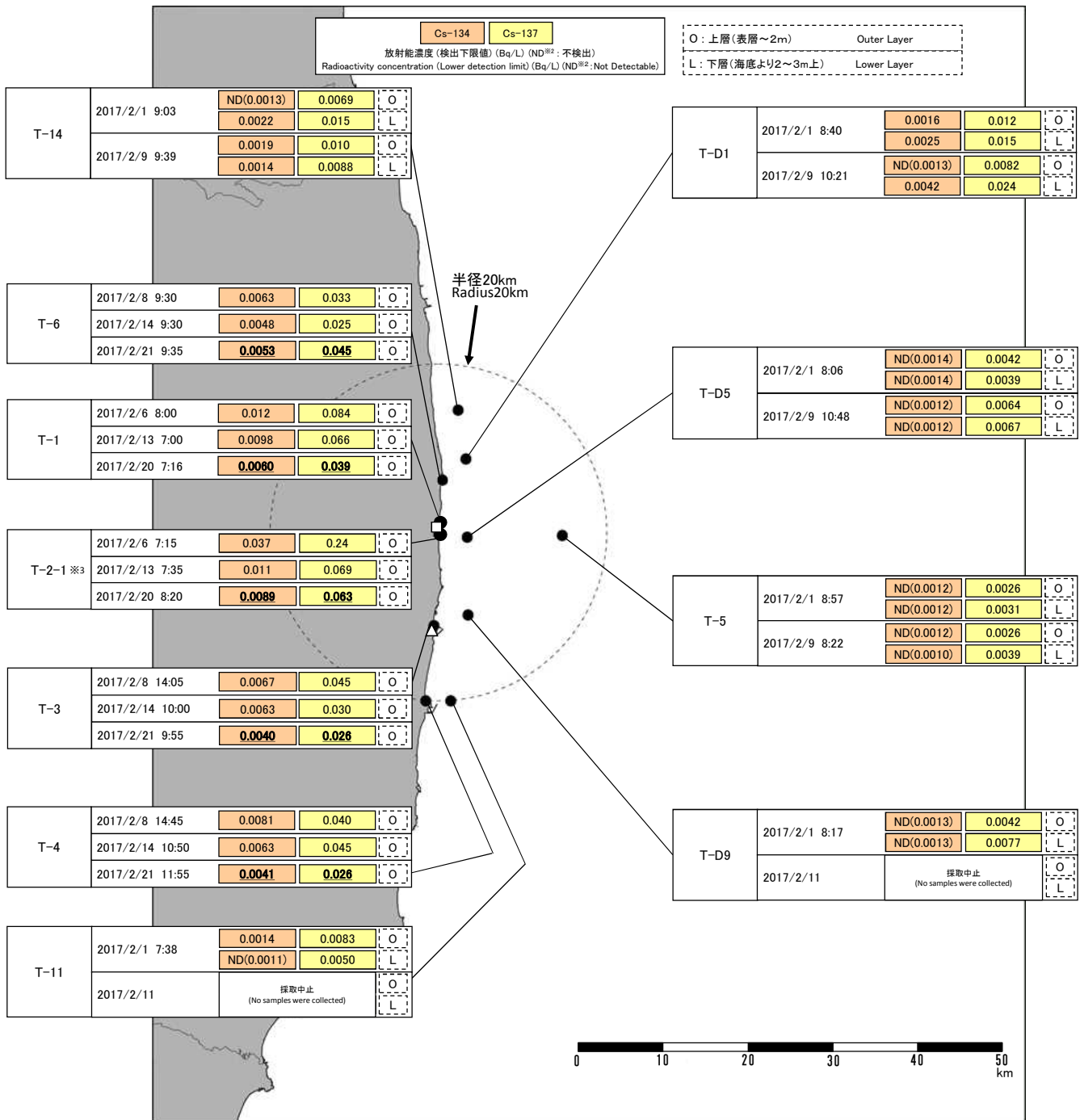


福島第一原子力発電所近傍・周辺の海水の放射能濃度分布
 (東京電力ホールディングスの発表をもとに作成^{※1})
 試料採取日:平成29年2月20日、21日
 Distribution map of seawater radioactivity near and around Fukushima Dai-ichi NPP
 (Based on the press release of TEPCO^{※1})
 Sampling Date: Feb 20, 21, 2017

平成29年3月15日現在
 Mar 15, 2017



* 図中の口及び△は東京電力ホールディングス福島第一原子力発電所及び福島第二原子力発電所を示す。
 * The legends □ and △ indicate the locations of TEPCO Fukushima Dai-ichi and Dai-ni NPPs, respectively.

* 太字下線データが今回追加分。
 * Boldface and underlined readings are new.

※1 東京電力ホールディングスの発表(<http://www.tepcoco.jp/decommission/planaction/monitoring/index-j.html>)
 ※1 Press release of TEPCO (<http://www.tepcoco.jp/en/nu/fukushima-np/f1/smp/index-e.html>)

※2 NDの記載は、海水の放射能濃度の検出値が検出下限値を下回る場合。
 ※2 ND indicates the case that the detected radioactivity concentration in seawater was lower than the detection limits.

※3 台風の影響によりT-2-1地点へのアクセス道路が崩壊したため、代替としてT-2地点(1~4号機放水口から南側に約330m地点)において試料を採取。
 さらに、平成29年1月27日に1~4号機放水口から南側に約280m地点へ移動して採取。

※3 Sampling at T-2-1 was replaced by T-2 (about 330m south from outlet for reactor units 1 to 4), because the road access to T-2-1 had been damaged by typhoon.
 And then, T-2 was replaced by about 280m from the outlet on and after Jan 27, 2017.

参考
 reference

福島第一原発事故以前の海水のモニタリング結果:
 (http://radioactivity.nsr.go.jp/ja/contents/9000/8483/24/Beforedisaster.pdf)
 Results of radiation monitoring before the accident at TEPCO's Fukushima Daiichi Nuclear Power Station.
 (http://radioactivity.nsr.go.jp/ja/contents/9000/8483/24/Beforedisaster.pdf)

