

福島第一原子力発電所近傍・周辺の海水の放射能濃度分布

(東京電力ホールディングスの発表をもとに作成^{※1})

試料採取日:平成28年11月21日、24日

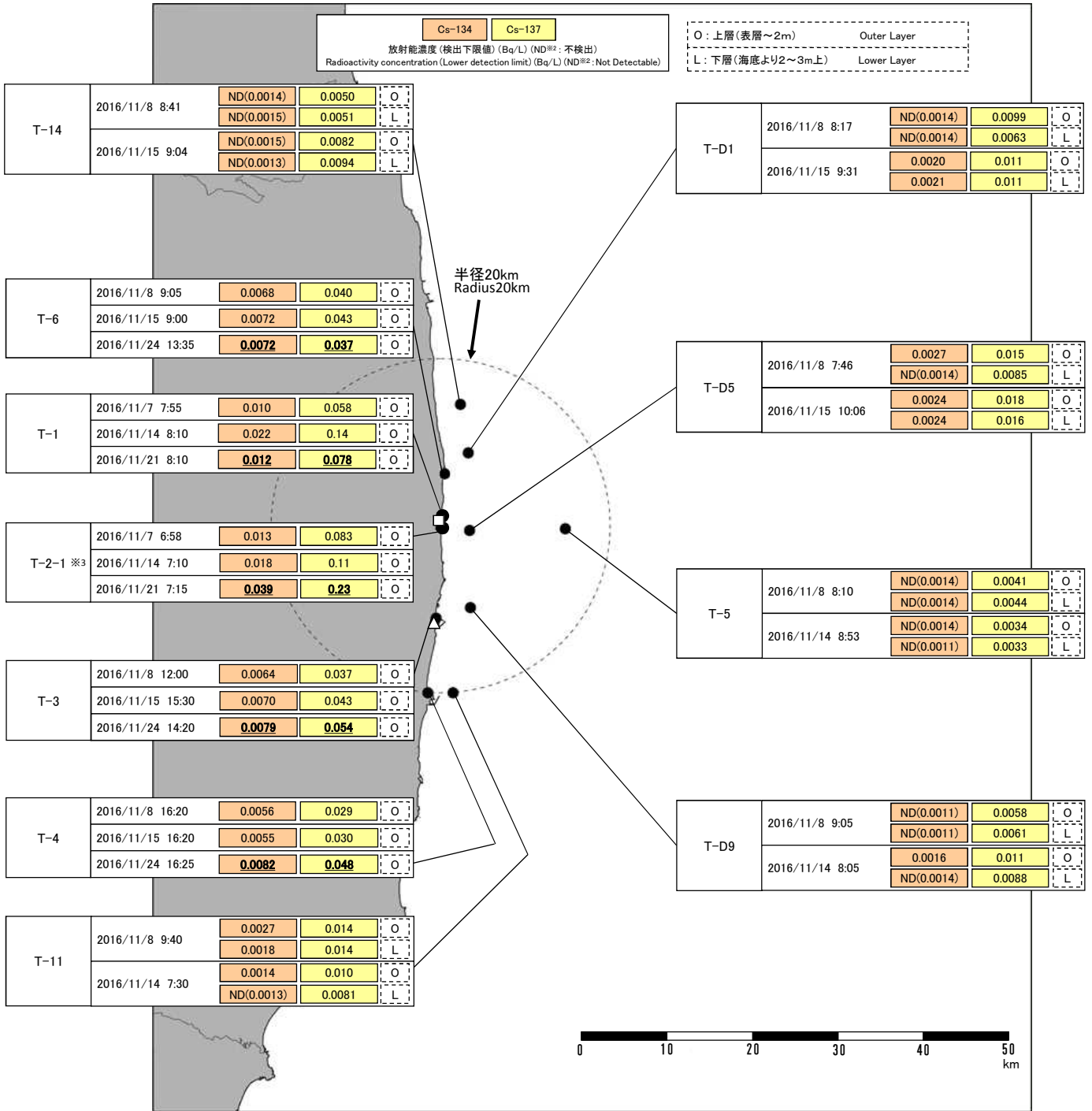
Distribution map of seawater radioactivity near and around Fukushima Dai-ichi NPP

(Based on the press release of TEPCO^{※1})

Sampling Date: Nov 21, 24, 2016

平成28年12月14日現在

Dec 14, 2016



* 図中の口及び△は東京電力ホールディングス福島第一原子力発電所及び福島第二原子力発電所を示す。

* The legends □ and △ indicate the locations of TEPCO Fukushima Dai-ichi and Dai-ni NPPs, respectively.

* 太字下線データが今回追加分。

* Boldface and underlined readings are new.

※1 東京電力ホールディングスの発表 (<http://www.tepco.co.jp/decommission/planaction/monitoring/index-j.html>)

※1 Press release of TEPCO (<http://www.tepco.co.jp/en/nu/fukushima-np/f1/smp/index-e.html>)

※2 NDの記載は、海水の放射能濃度の検出値が検出下限値を下回る場合。

※2 ND indicates the case that the detected radioactivity concentration in seawater was lower than the detection limits.

※3 台風の影響によりT-2-1地点へのアクセス道路が崩壊したため、平成28年9月13日から代替としてT-2地点(1~4号機放水口から南側に約330m地点)において試料を採取。

※3 Sampling at T-2-1 was replaced by sampling at T-2 (About 330m south from outlet for Reactor units 1 to 4) on and after Sep.13, 2016, because the road access to T-2-1 had been damaged by typhoon.

参考

reference

福島第一原発事故以前の海水のモニタリング結果:

<http://radioactivity.nsr.go.jp/ja/contents/9000/8483/24/Beforedisaster.pdf>

Results of radiation monitoring before the accident at TEPCO's Fukushima Daiichi Nuclear Power Station.

<http://radioactivity.nsr.go.jp/ja/contents/9000/8483/24/Beforedisaster.pdf>

※3

