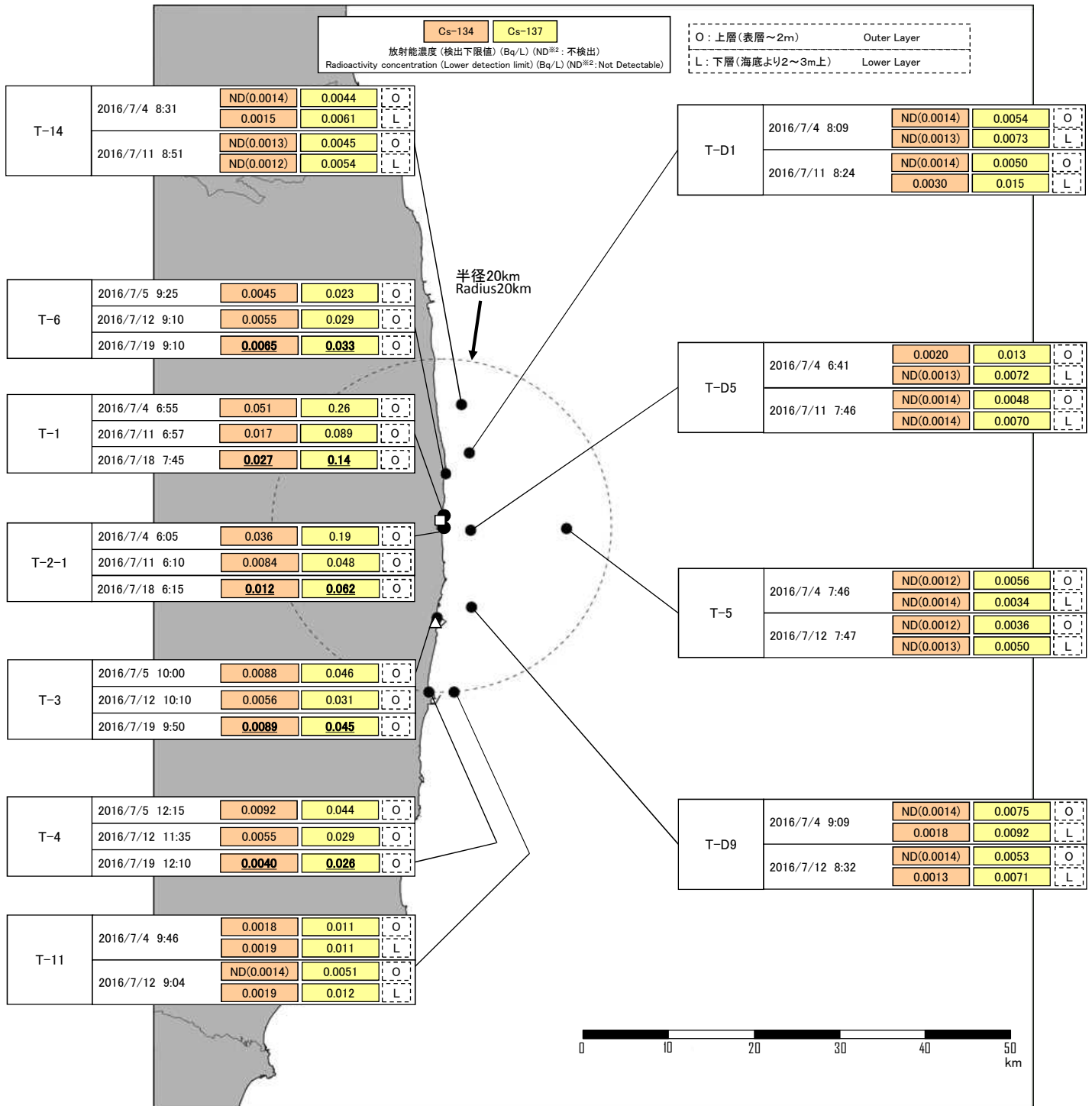


福島第一原子力発電所周辺の海水の放射能濃度分布
 (東京電力ホールディングスの発表をもとに作成^{※1})
 試料採取日:平成28年7月18日、19日

Distribution map of radioactivity concentration in the seawater around Fukushima Dai-ichi NPP
 (Based on the press release of TEPCO^{※1})
 Sampling Date: Jul 18, 19, 2016

平成28年8月10日現在
 Aug 10, 2016



* 図中の□及び△は東京電力ホールディングス福島第一原子力発電所及び福島第二原子力発電所を示す。
 * The legends □ and △ indicate the locations of TEPCO Fukushima Dai-ichi and Dai-ni NPPs, respectively.

* 太字下線データが今回追加分。
 * Boldface and underlined readings are new.

※1 東京電力ホールディングスの発表(<http://www.tepco.co.jp/decommission/planaction/monitoring/index-j.html>)
 ※1 Press release of TEPCO (<http://www.tepco.co.jp/en/nu/fukushima-np/f1/smp/index-e.html>)

※2 NDの記載は、海水の放射能濃度の検出値が検出下限値を下回る場合。
 ※2 ND indicates the case that the detected radioactivity concentration in seawater was lower than the detection limits.

参考
 reference

福島第一原発事故以前の海水のモニタリング結果:
 (http://radioactivity.nsr.go.jp/ja/contents/9000/8483/24/Beforedisaster.pdf)
 Results of radiation monitoring before the accident at TEPCO's Fukushima Daiichi Nuclear Power Station.
 (http://radioactivity.nsr.go.jp/ja/contents/9000/8483/24/Beforedisaster.pdf)