

東京電力株式会社福島第一原子力発電所周辺の海水の放射能濃度分布

(東京電力(株)の発表をもとに作成^{※1})

試料採取日:平成26年10月1日、2日、8日、16日、17日、18日

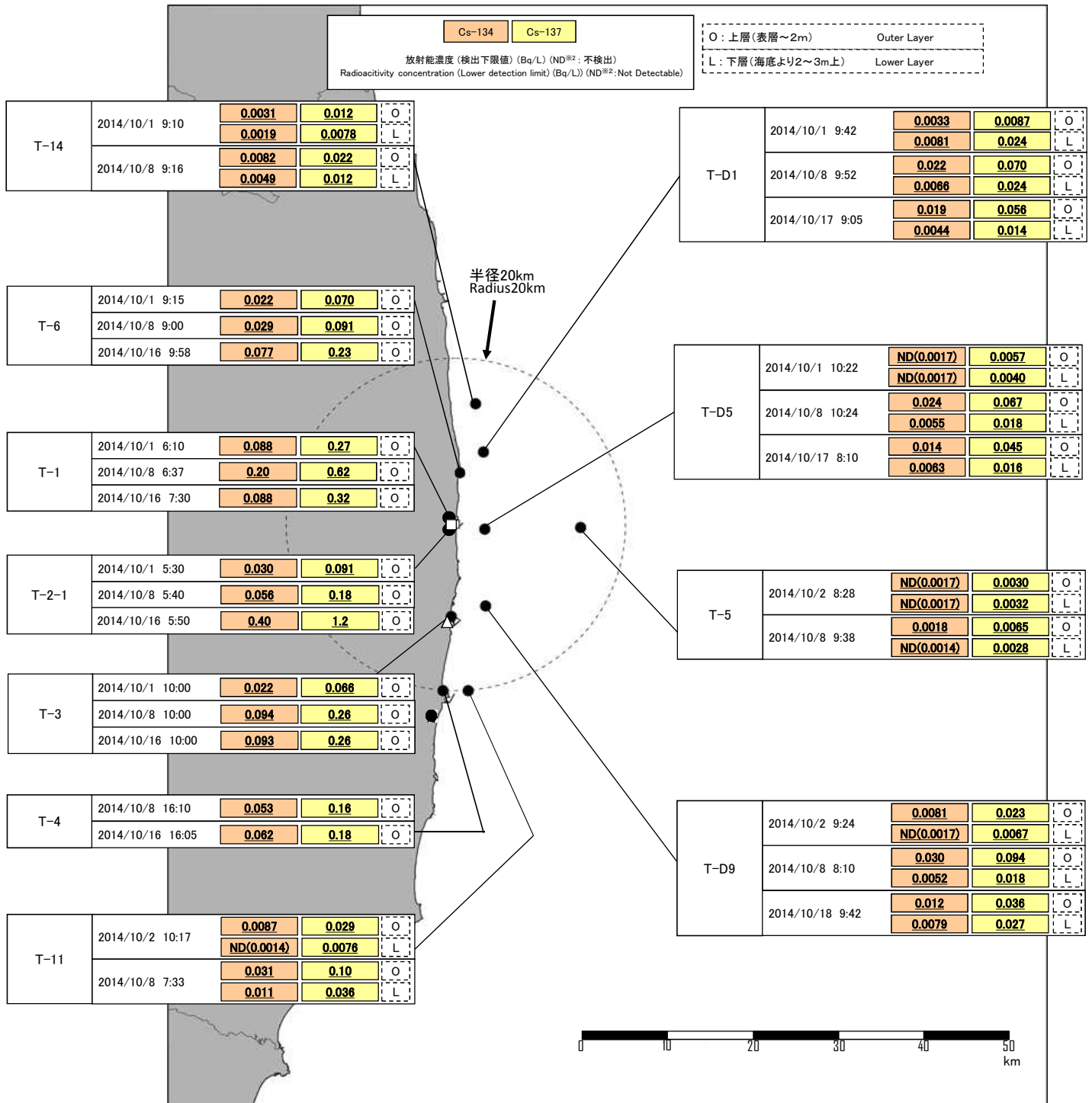
Distribution map of radioactivity concentration in the seawater around TEPCO Fukushima Dai-ichi NPP

(Based on the press release of TEPCO^{※1})

Sampling Date: Oct 1, 2, 8, 16, 17, 18, 2014

平成26年11月14日現在

Nov 14, 2014



* 図中の口及び△は東京電力(株)福島第一原子力発電所及び福島第二原子力発電所を示す。
* The legends □ and △ indicate the locations of TEPCO Fukushima Dai-ichi and Dai-ni NPPs, respectively.

* 太字下線データが今回追加分。
* Boldface and underlined readings are new.

※1 東京電力(株)の発表 (<http://www.tepco.co.jp/nu/fukushima-np/f1/smp/index-j.html>)
※1 Press release of TEPCO (<http://www.tepco.co.jp/en/nu/fukushima-np/f1/smp/index-e.html>)

※2 NDの記載は、海水の放射能濃度の検出値が検出下限値を下回る場合。
※2 ND indicates the case that the detected radioactivity concentration in seawater was lower than the detection limits.

参考
reference
東京電力(株)福島第一原発事故以前の海水のモニタリング結果:
(<http://radioactivity.nsr.go.jp/ja/contents/9000/8483/24/Beforedisaster.pdf>)
Results of radiation monitoring before the accident at TEPCO's Fukushima Daiichi Nuclear Power Station.
(<http://radioactivity.nsr.go.jp/ja/contents/9000/8483/24/Beforedisaster.pdf>)